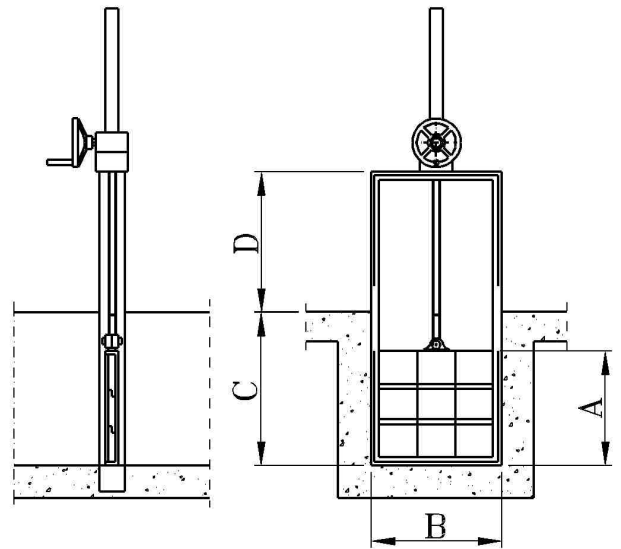
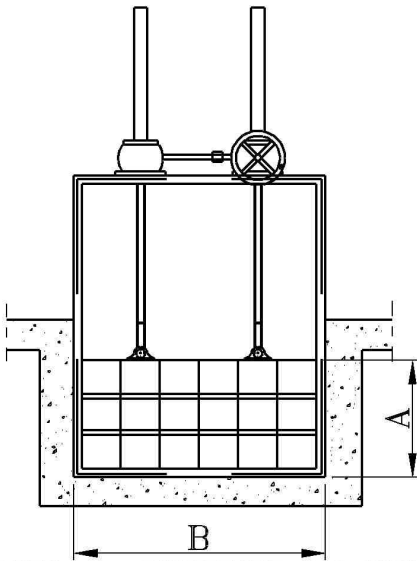


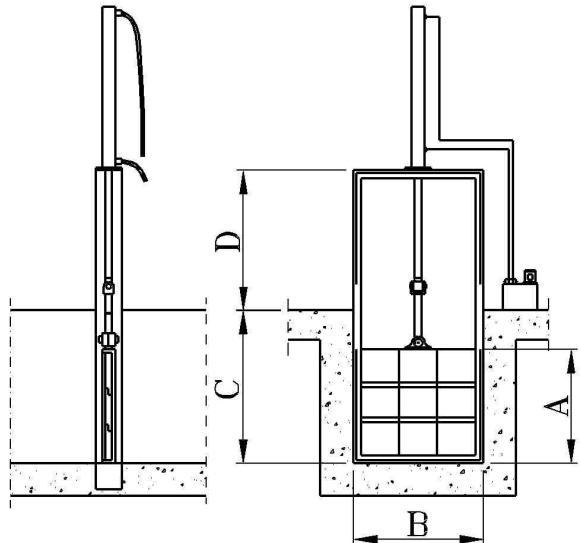
*PRTC con VOLANTINO PRTC with HANDWHEEL*



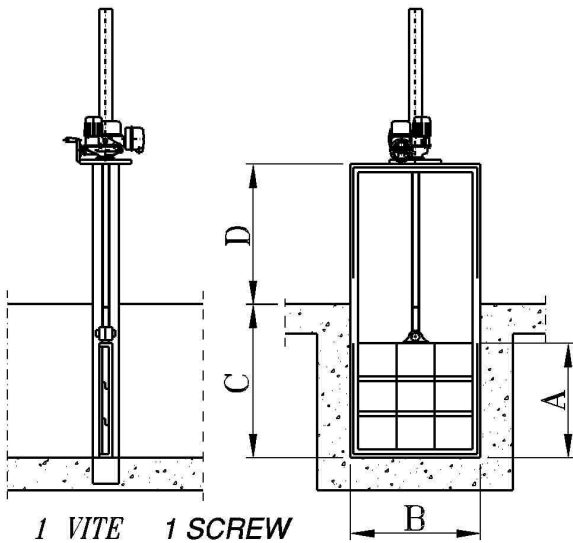
*PRTC con RIDUTTORE PRTC with MANUAL REDUCER*



*PRTC con RIDUTTORE E 2 VITI  
PRTC with MANUAL REDUCER and 2 PROJETING SCREW*

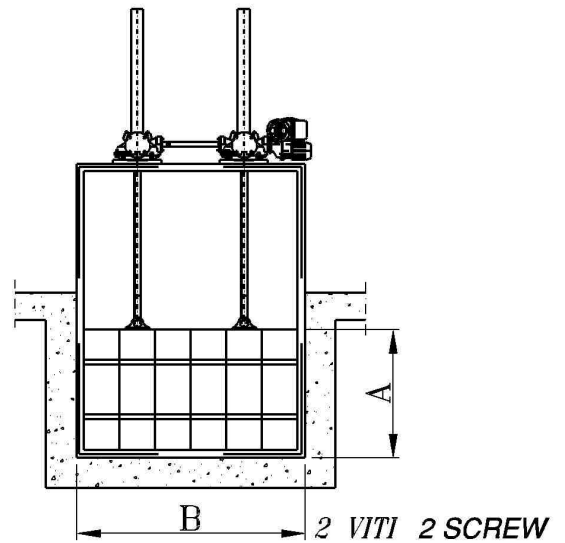


*PRTC con ATTUATORE OLEODINAMICO  
PRTC with OLEODYNAMIC ACTUATOR*



*1 VITE 1 SCREW*

*PRTC con ATTUATORE ELETTRICO*



*2 VITI 2 SCREW*

*PRTC with ELECTRIC ACTUATOR*

**VERRA OLEOPNEUMATICA**

di VERRA ALDIVIO & C. Snc  
Via del Passatore 47  
12100 CUNEO  
Tel. 0171/611575-612505  
Fax 0171/612505

**PRTC**



## DESCRIZIONE

*Le paratoie a canale tenuta 3 lati, possono essere fornite con attuatore elettrico, a comando oleodinamico con cilindro idraulico, o a comando manuale tramite riduttore o volantino diretto.*

*Il diaframma è costruito in lamiera pressopiegata elettrosaldata opportunamente irrigidita.*

*I gargami sono direttamente inghisati nel calcestruzzo del canale e sono costruiti in profilati pressopiegati ed elettrosaldati.*

*La tenuta è assicurata da guarnizioni in neoprene a profilo musicale.*

*Il diaframma scorre sui gargami acciaio su acciaio fino ad apertura di 1mq. Successivamente, lo scorrimento è su ruote con bronzine.*

*A fine corsa, opportuni cunei assicurano l'accostamento alla guarnizione assicurandone la tenuta.*

*Possono essere costruiti in acciaio al carbonio verniciato, zincato a caldo, in AISI304 o 316 a richiesta del Cliente.*

## DESCRIPTION

The channel gates, sealed on 3 sides, may be equipped with electric actuator, hydraulically operated through hydraulic cylinder, or hand-operated through reduction unit or direct-control handwheel.

The diaphragm is made of press-formed electrowelded plate, properly stiffened.

The iron clasps are directly cast into the channel concrete and consist of press-formed and electrowelded section bars.

Tightness is ensured by neoprene seals with special profile.

The diaphragm slides on steel-to-steel clasps, with opening capability up to 1 sq.m. Afterwards, it runs on wheels fitted with brasses.

At the end of stroke, some wedges allow the diaphragm to approach the seal until full tightness is attained.

They may be made of carbon steel, painted, steel galvanized or steel AISI 304 or 316, according to the Customer's needs.

### **VERRA OLEOPNEUMATICA**

di VERRA ALDIVIO & C. Snc

Via del Passatore 47

12100 CUNEO

Tel. 0171/611575-612505

Fax 0171/612505

# PRTC