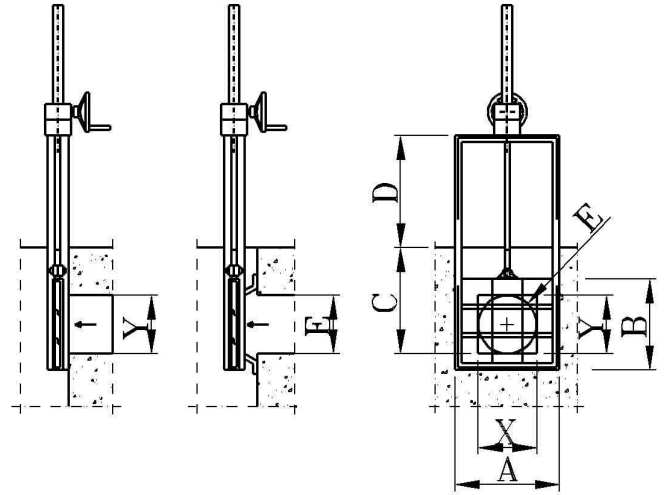
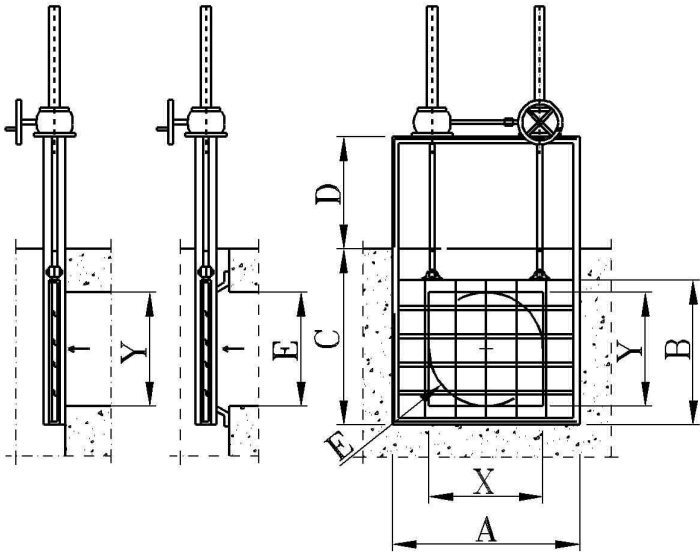


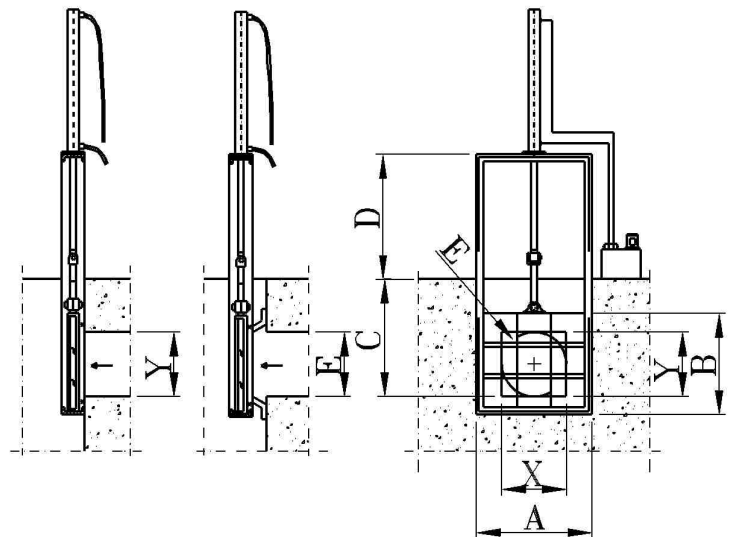
PRTP con VOLANTINO PRTP with HANDWHEEL



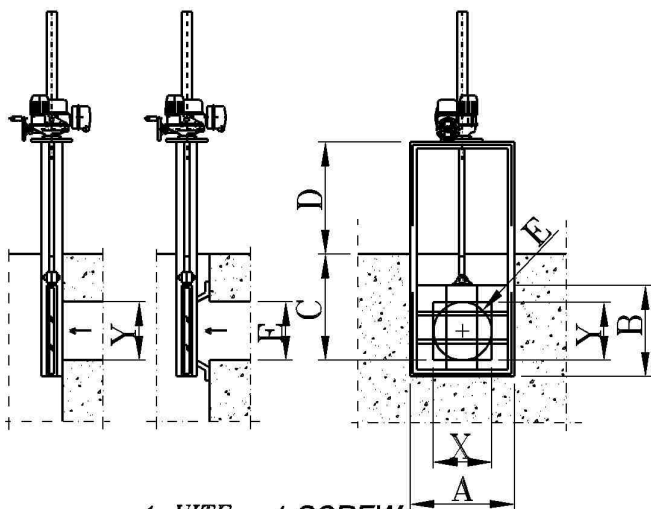
PRTP con RIDUTTORE PRTP with MANUAL REDUCER



*PRTP con RIDUTTORE E 2 VITI
PRTP with MANUAL REDUCER and 2 PROJECTING SCREW*

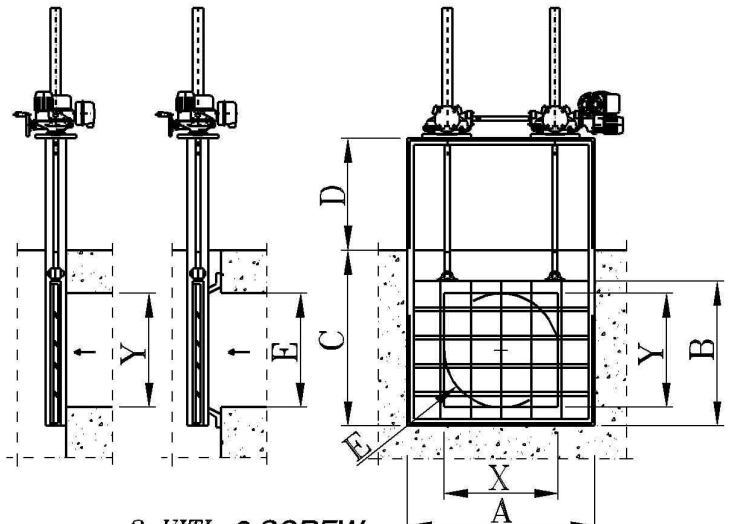


*PRTP con ATTUATORE OLEODINAMICO
PRTP with OLEODYNAMIC ACTUATOR*



1 VITE 1 SCREW

PRTP con ATTUATORE ELETTRICO



2 VITI 2 SCREW

PRTP with ELECTRIC ACTUATOR

VERRA OLEOPNEUMATICA

di VERRA ALDIVIO & C. Snc
Via del Passatore 47
12100 CUNEO
Tel. 0171/611575-612505
Fax 0171/612505

PRTP



DESCRIZIONE

Le paratoie a parete tenuta 3 o 4 lati nei due sensi, possono essere fornite con attuatore elettrico, a comando oleodinamico con cilindro idraulico, o a comando manuale tramite riduttore o volantino diretto.

Il diaframma è costruito in lamiera pressopiegata elettrosaldata opportunamente irrigidita.

I gargami sono fissati alla parete con tasselli chimici e sono costruiti in profilati pressopiegati ed elettrosaldati.

La tenuta è assicurata da guarnizioni in neoprene a profilo musicale.

Il diaframma scorre sui gargami acciaio su acciaio fino ad apertura di 1mq. Successivamente, lo scorrimento è su ruote con bronzine.

A fine corsa, opportuni cunei assicurano l'accostamento alla guarnizione assicurandone la tenuta.

Possono essere costruiti in acciaio al carbonio verniciato, zincato a caldo, in AISI304 o 316 a richiesta del Cliente.

DESCRIPTION

The wall gates, sealed on 3 or 4 sides in both directions, may be equipped with electric actuator, hydraulically operated through hydraulic cylinder, or hand-operated through reduction unit or direct-control handwheel.

The diaphragm is made of press-formed electrowelded plate, properly stiffened.

The clasps are fixed to the wall by means of chemical anchorage blocks and consist of press-formed and electrowelded section bars.

Tightness is ensured by neoprene seals with special profile.

The diaphragm slides on steel-to-steel clasps, with opening capability up to 1 sq.m. Afterwards, it runs on wheels fitted with brasses.

At the end of stroke, some wedges allow the diaphragm to approach the seal until full tightness is attained.

They may be made of carbon steel, painted, steel galvanized or steel AISI 304 or 316, according to the Customer's needs.

VERRA OLEOPNEUMATICA

di VERRA ALDIVIO & C. Snc

Via del Passatore 47

12100 CUNEO

Tel. 0171/611575-612505

Fax 0171/612505

P RTP