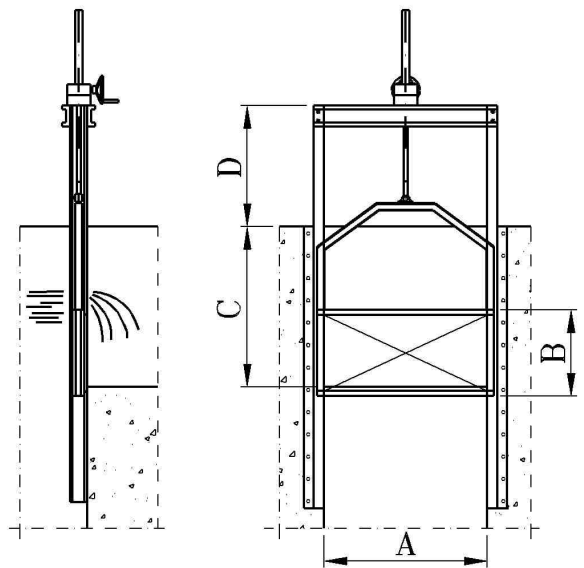
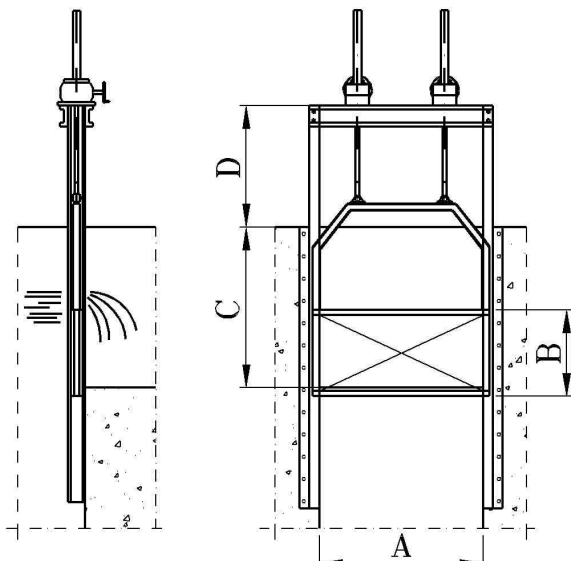


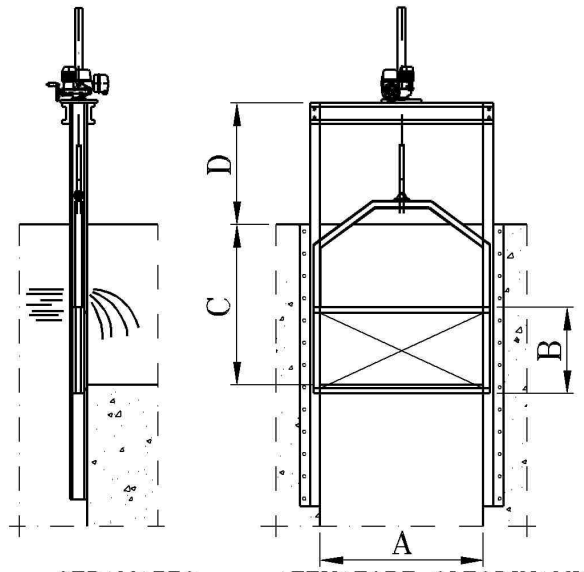
STRAMAZZO con VOLANTINO WEIR with HANDWHEEL



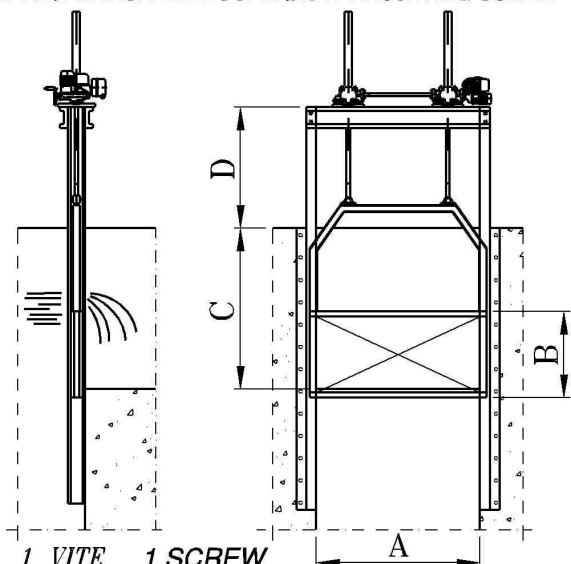
STRAMAZZO con RIDUTTORE WEIR with MANUAL REDUCER



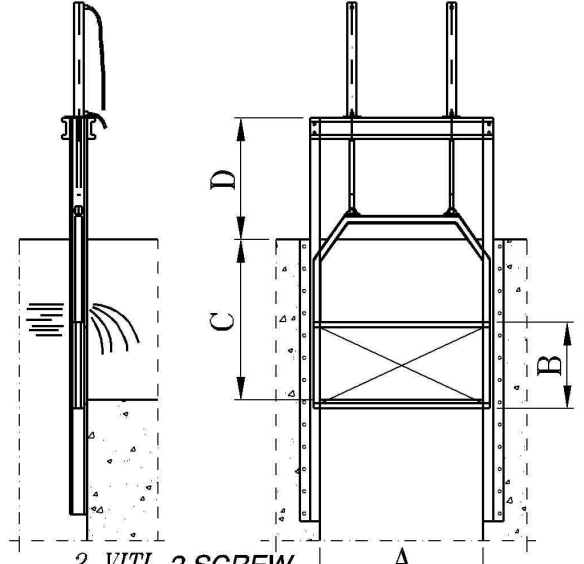
STRAMAZZO con RIDUTTORE E 2 VITI WEIR with MANUAL REDUCER and 2 PROJETING SCREW



STRAMAZZO con ATTUATORE OLEODINAMICO WEIR with OLEDYNAMIC ACTUATOR



1 VITE 1 SCREW STRAMAZZO con ATTUATORE ELETTRICO



2 VITI 2 SCREW WEIR with ELECTRIC ACTUATOR

VERRA OLEOPNEUMATICA

di VERRA ALDIVIO & C. Snc

Via del Passatore 47

12100 CUNEO

Tel. 0171/611575-612505

Fax 0171/612505

P RTP A STRAMAZZO



DESCRIZIONE

Le paratoie a stramazzo, possono essere fornite a comando motorizzato con attuatore elettrico, a comando oleodinamico o a comando manuale .

Le paratoie sono a tenuta 3 lati su gomma a profilo musicale. Opportune ruote con registro o tamponi in bronzo tengono il diaframma appoggiato alla gomma assicurandone la tenuta.

Il diaframma è costruito in lamiera pressopiegata elettrosaldata opportunamente irrigidita

I gargami sono costruiti in profilati elettrosaldati adatti allo scorrimento del diaframma.

La tenuta può essere assicurata solo in un senso di pressione dell'acqua.

Il materiale di costruzione può essere in acciaio al carbonio verniciato o zincato a caldo, in AISI 304 o 316 a richiesta del Cliente.

DESCRIPTION

The weir gates may be optionally operated by electric drive with actuator, hydraulic control or hand-operated actuator.

The gates are made tight on 3 sides by rubber seals with harmonic profile. Suitable plugs of antifriction material with compression springs hold the diaphragm against the sealing rubber, thus insuring the gate tightness.

The diaphragm is made of press-formed electrowelded plate, properly stiffened.

The clasps consist of electrowelded section bars, suitable for sliding of the diaphragm.

Tightness is ensured only in one direction of water flow pressure.

The building material may be carbon steel, painted or steel galvanized, or steel AISI 304 or 316, according to the Customer's need.

VERRA OLEOPNEUMATICA

di VERRA ALDIVIO & C. Snc

Via del Passatore 47

12100 CUNEO

Tel. 0171/611575-612505

Fax 0171/612505

P RTP A STRAMAZZO